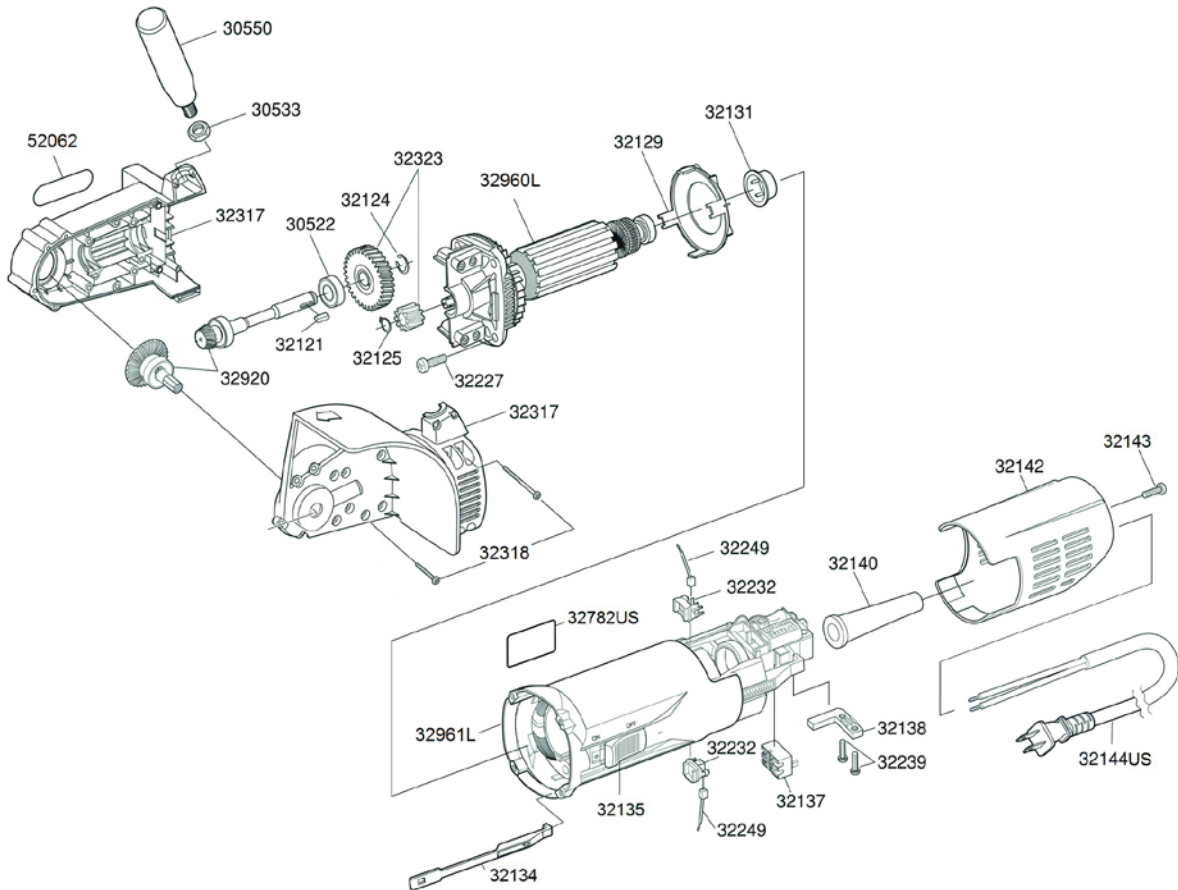


Explosionszeichnung | Exploded Drawing

# MBX® Electric 120 V | 60 Hz



# MONTI

YOUR SURFACE – OUR PASSION

Art.-Nr. Item Code	Bezeichnung   Description
30522	Kugellager   Ball Bearing
30533	Sechskantmutter   Hex-Nut
30550	Handgriff   Handle
32121	Passfeder, rundstirnig   Parallel Key, Round-Ended
32124	Sicherungsring   Circlip
32125	Sicherungsring   Circlip
32129	Lüfterdeckel   Fan Lid
32131	Lagerdeckel   Bearing Cover
32134	Verbindungsstück   Connector
32135	Schalterknopf   Switch Button
32137	Schalter   Switch
32138	Kabelklemme   Cable Clamp
32140	Kabelmuffe   Cable Sleeve
32142	Motorgehäuse, hinten   Rear Motor Housing
32143	Schraube   Screw
32227	Schraubenset   Screw Set
32232	Kohlebürstenhalter-Set   Carbon Brush Holder Set

Art.-Nr. Item Code	Bezeichnung   Description
32239	Schraubenset   Screw Set
32249	Kohlebürsten-Set   Carbon Brush Set
32317	Gehäuse   Housing
32318	Schraubenset   Screw Set
32323	Getriebezahnräder-Set   Helical Gear Set
32920	Kegelradset   Bevel Gear Set
32144US	US-Kabelstecker, 2-polig   Cable Plug USA
32782US	Sicherheitslabel   Safety Label
32960L	Rotor 120 V / 3200 U/min   Rotor 120 V / 3200 rpm
32961L	Motorgehäuse mit Stator 120 V / 3200 U/min Motorhousing with Stator 120 V / 3200 rpm
52062	MBX® Typenschild Electric 120 V / 60 Hz MBX® Name Plate Electric 120 V / 60 Hz

**MONTI - Werkzeuge GmbH**  
**Headquarter**  
 Hennef | Germany  
 T +49 (0) 2242 9090 630  
 info@monti.de  
 www.monti.de

**MONTI Tools Inc.**  
**North American Corporate Office**  
 Houston | TX | USA  
 T +1 832 623 7970  
 info@monti-tools.com  
 www.monti-tools.com

