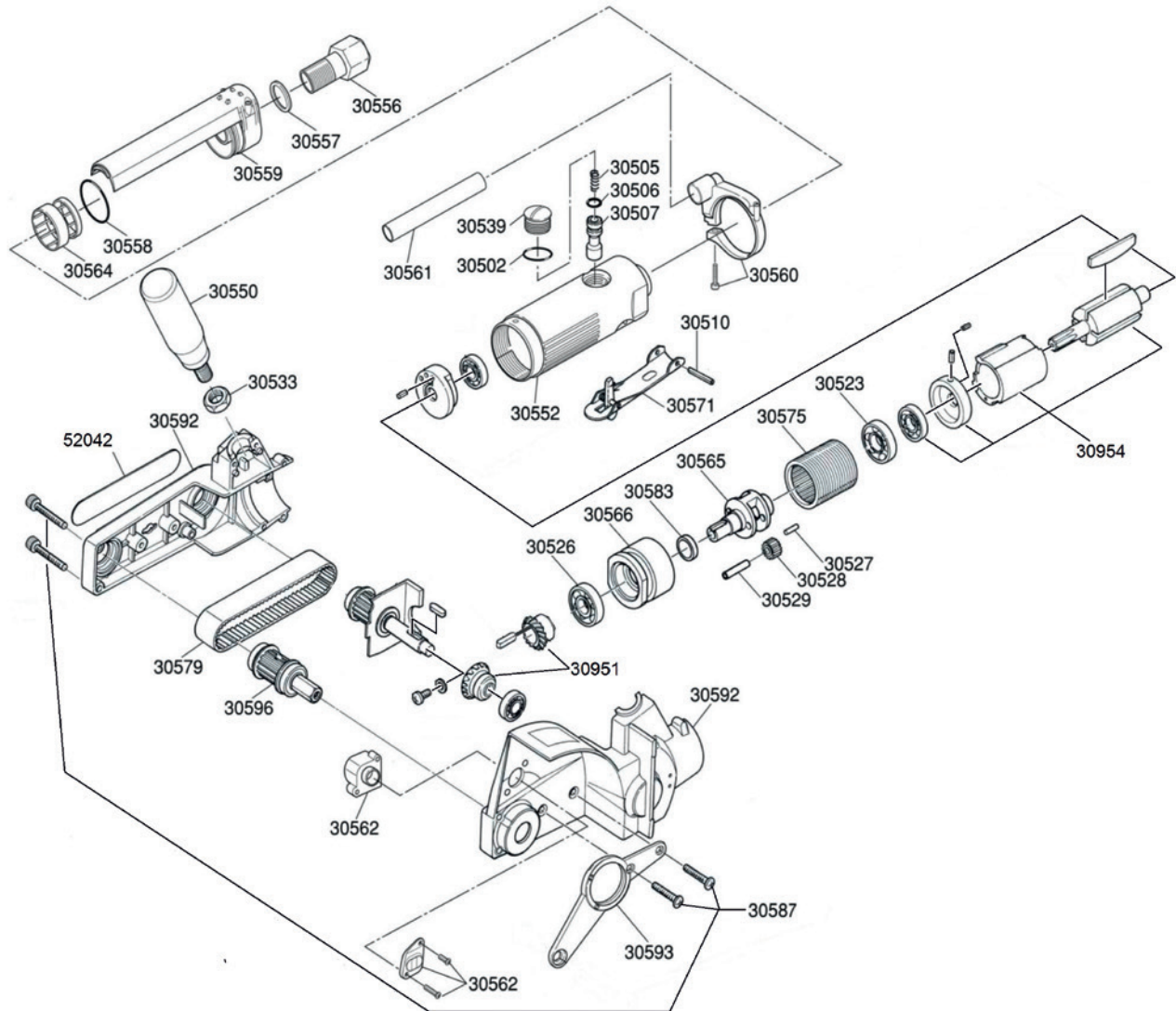


Explosionszeichnung | Exploded Drawing

BRISTLE BLASTER® Pneumatic



MONTI

YOUR SURFACE – OUR PASSION

Art.-Nr. Item Code	Bezeichnung Description
30502	O-Ring
30505	Feder Spring
30506	O-Ring
30507	Ventilschaft Valve Stem
30510	Stift Pin
30523	Kugellager Ball Bearing
30526	Kugellager Ball Bearing
30527	Stift-Set Pin Set
30528	Zahnrad-Set Gear Wheel Set
30529	Stift-Set Pin Set
30533	Sechskantmutter Hex-Nut
30539	Ventilschraube Valve Screw
30550	Handgriff Handle
30552	Motorgehäuse Motor Housing
30556	Lufteinlassschraube Air Inlet Screw
30557	U-Scheibe Washer
30558	O-Ring
30559	Luftkanal Air Duct
30560	Befestigungsschelle Fastening Clamp

Art.-Nr. Item Code	Bezeichnung Description
30561	Luftschlauch Air Hose
30562	Luftauslass Set Air Outlet Set
30564	Schalldämpfer Muffler
30565	Käfig Cage
30566	Gehäusekappe Housing Cover
30571	Abzugshebel Trigger
30575	Getriebegehäuse Gear Housing
30579	Zahnriemen Tooth Belt
30583	Distanzscheibe Spacer-Washer
30587	Schraubenset Screw Set
30592	Gehäuse Housing
30593	Bristle Blaster® Arm Pneumatic
30596	Zahnriemenantrieb Tooth Belt Output
30951	Bristle Blaster® Getriebe-Reparatur-Set Pneumatic Bristle Blaster® Transmission Repair Set Pneumatic
30954	Luftmotor-Reparatur-Set Bristle Blaster® Engine-Repair-Set Pneumatic
52042	Bristle Blaster® Typenschild Industrial Pneumatic Bristle Blaster® Name Plate Pneumatic Industrial

MONTI - Werkzeuge GmbH
Headquarter
 Hennef | Germany
 T +49 (0) 2242 9090 630
 info@monti.de
 www.monti.de

MONTI Tools Inc.
North American Corporate Office
 Houston | TX | USA
 T +1 832 623 7970
 info@monti-tools.com
 www.monti-tools.com

