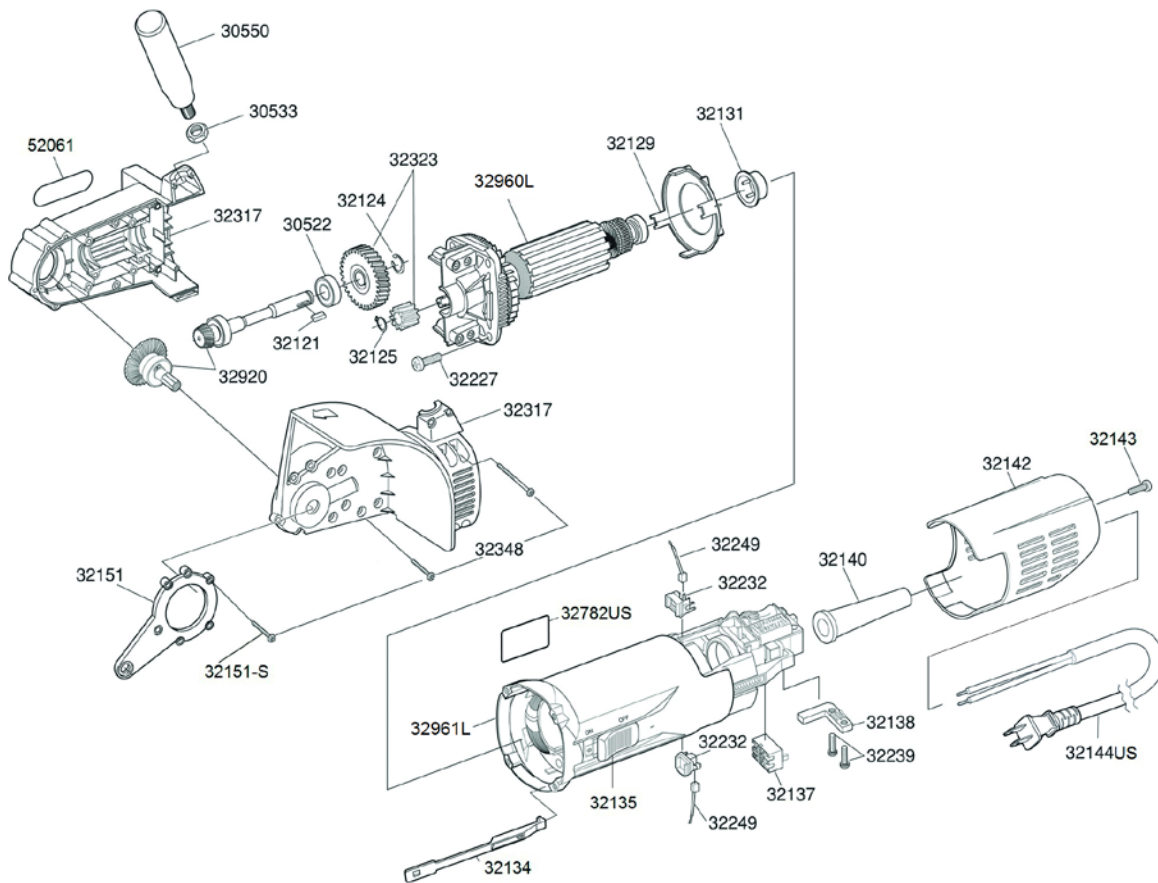


Explosionszeichnung | Exploded Drawing

BRISTLE BLASTER® Electric 120 V | 60 Hz



MONTI

YOUR SURFACE – OUR PASSION

Art.-Nr. Item Code	Bezeichnung Description
30522	Kugellager Ball Bearing
30533	Sechskantmutter Hex-Nut
30550	Handgriff Handle
32121	Passfeder, rundstirnig Parallel Key, Round-Ended
32124	Sicherungsring Circlip
32125	Sicherungsring Circlip
32129	Lüfterdeckel Fan Lid
32131	Lagerdeckel Bearing Cover
32134	Verbindungsstück Connector
32135	Schalterknopf Switch Button
32137	Schalter Switch
32138	Kabelklemme Cable Clamp
32140	Kabelmuffe Cable Sleeve
32142	Motorgehäuse, hinten Rear Motor Housing
32143	Schraube Screw
32151	Bristle Blaster® Arm Electric
32227	Schraubenset Screw Set
32232	Kohlebürstenhalter-Set Carbon Brush Holder Set

Art.-Nr. Item Code	Bezeichnung Description
32239	Schraubenset Screw Set
32249	Kohlebürsten-Set Carbon Brush Set
32317	Gehäuse Housing
32323	Getriebezahnräder-Set Helical Gear Set
32348	Schraubenset Screw Set
32920	Kegelradset Bevel Gear Set
32144US	US-Kabelstecker, 2-polig Cable Plug USA
32151-S	Schraube Screw
32782US	Sicherheitslabel Safety Label
32960L	Rotor 120 V / 3200 U/min Rotor 120 V / 3200 rpm
32961L	Motorgehäuse mit Stator 120 V / 3200 U/min Motorhousing with Stator 120 V / 3200 rpm
52060	Bristle Blaster® Typenschild Electric Bristle Blaster® Name Plate Electric 120 V / 60 Hz

MONTI - Werkzeuge GmbH
Headquarter
Hennef | Germany
T +49 (0) 2242 9090 630
info@monti.de
www.monti.de

MONTI Tools Inc.
North American Corporate Office
Houston | TX | USA
T +1 832 623 7970
info@monti-tools.com
www.monti-tools.com

