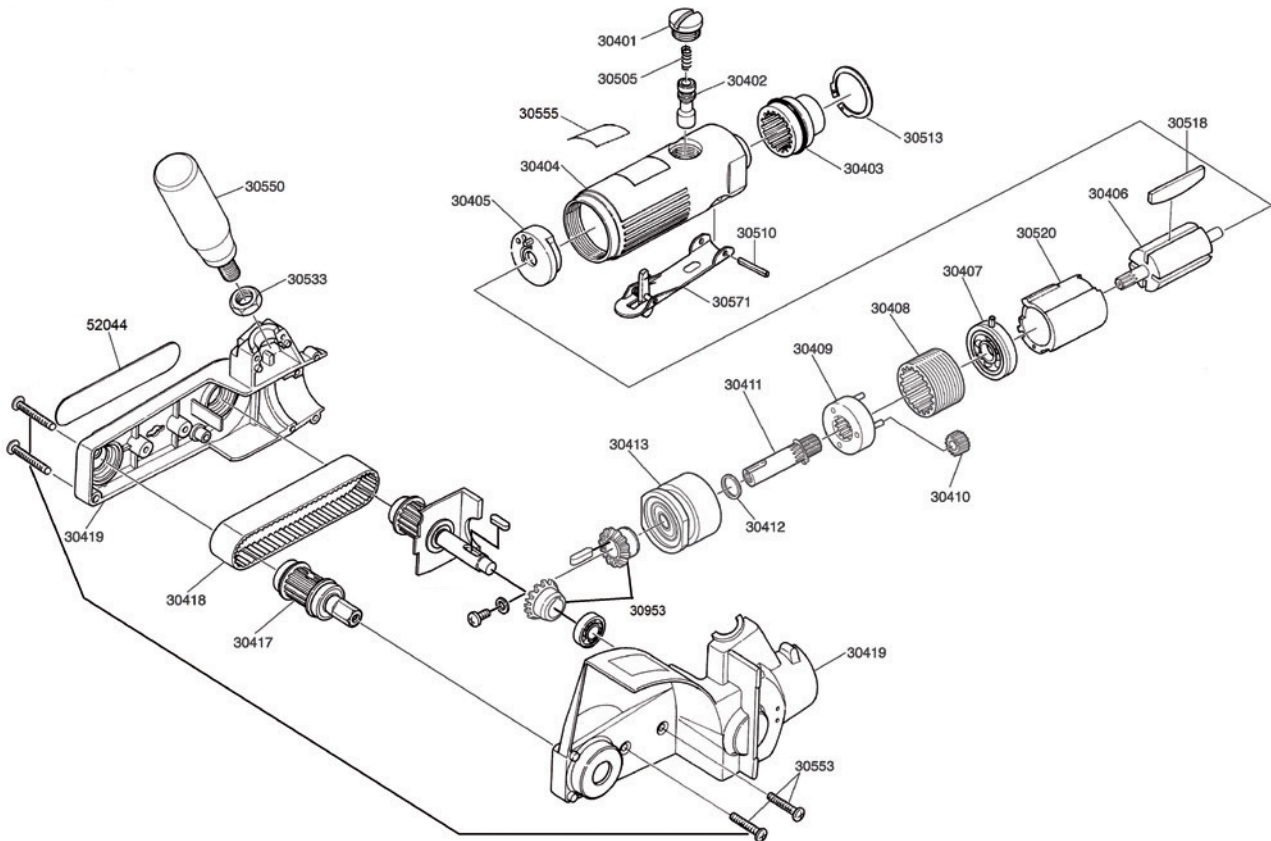


Explosionszeichnung | Exploded Drawing

MBX® Pneumatic Standard Duty



MONTI

YOUR SURFACE – OUR PASSION

Art.-Nr. Item Code	Bezeichnung Description
30401	Ventilschraube mit O-Ring Valve Screw with O-Ring
30402	Ventilschaft mit O-Ring Valve Stem with O-Ring
30403	Ablufthülse Exhaust Sleeve
30404	Motorgehäuse Motor Housing
30405	Endplatte, hintere Rear End Plate
30406	Rotor
30407	Endplatte, vordere Front End Plate
30408	Getriebegehäuse Gear Housing
30409	Käfig Cage
30410	Zahnradset Gear Wheel Set
30411	Welle Shaft
30412	Distanzscheibe Spacer-Washer
30413	Gehäusekappe Housing Cover
30417	Zahnriemenantrieb Tooth Belt Output
30418	Zahnriemen Tooth Belt
30419	Gehäuse Housing

Art.-Nr. Item Code	Bezeichnung Description
30505	Feder Spring
30510	Stift Pin
30513	Sicherungsring Circlip
30518	Lamellen-Set Rotor-Blade-Set
30520	Zylinder Cylinder
30533	Sechskantmutter Hex-Nut
30550	Handgriff Handle
30553	Schraubenset Screw Set
30555	MONTI Sicherheitslabel Company & Personal Safety Label
30571	Abzugshebel Trigger
30953	MBX® Getriebe-Reparatur-Set PSD MBX® Transmission-Repair-Set PSD
52044	MBX® Typenschild PSD Automotive MBX® Name Plate PSD

MONTI - Werkzeuge GmbH
Headquarter
 Hennef | Germany
 T +49 (0) 2242 9090 630
 info@monti.de
 www.monti.de

MONTI Tools Inc.
North American Corporate Office
 Houston | TX | USA
 T +1 832 623 7970
 info@monti-tools.com
 www.monti-tools.com

