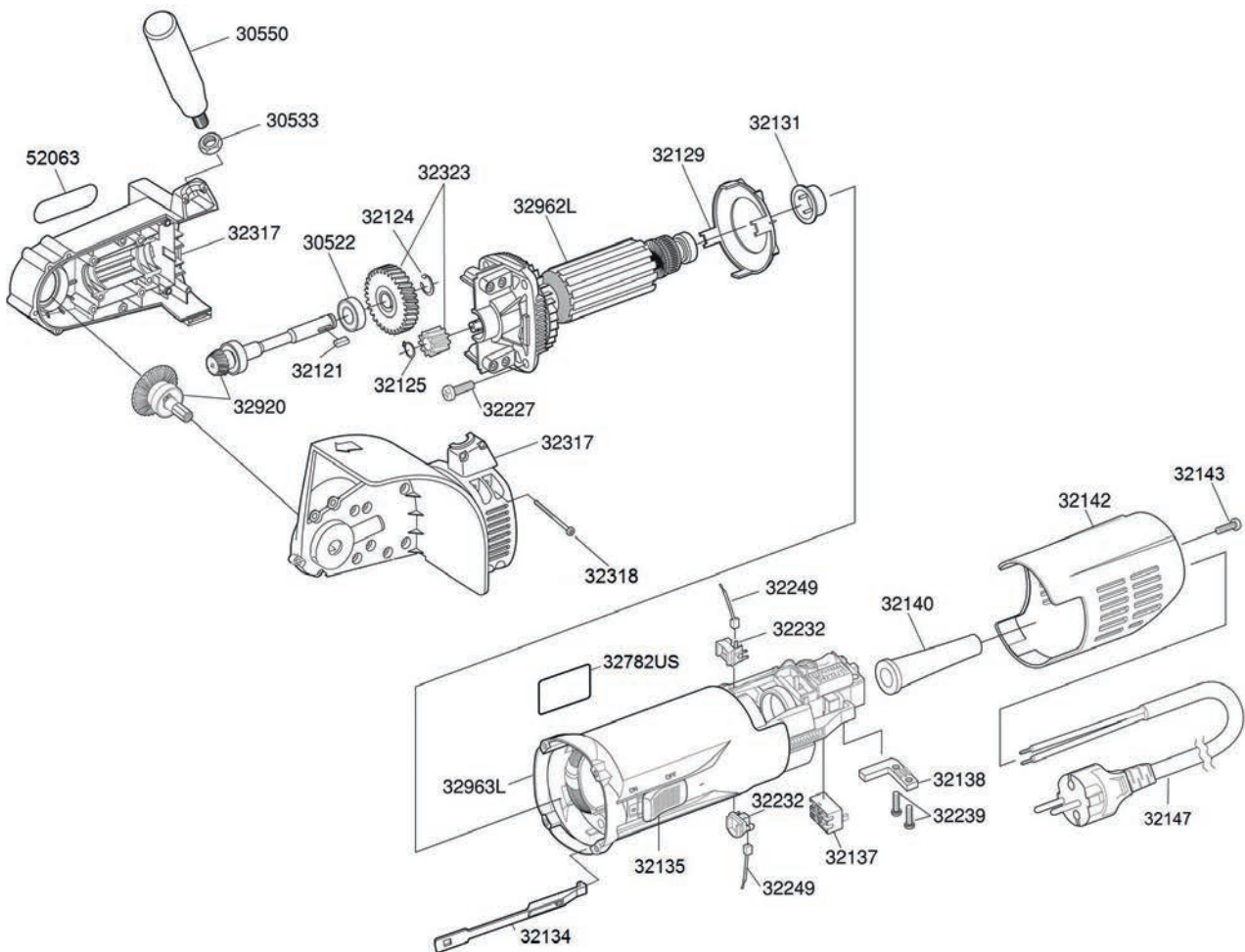


Explosionszeichnung | Exploded Drawing

# MBX® Electric 230 V | 50 Hz



# MONTI

YOUR SURFACE – OUR PASSION

Art.-Nr. Item Code	Bezeichnung   Description
30522	Kugellager 2RSH   Ball Bearing 2RSH
30533	Sechskantmutter   Hex-Nut
30550	Handgriff   Handle
32121	Passfeder, rundstirnig Parallel Key, Round-Ended
32124	Sicherungsring   Circlip
32125	Sicherungsring   Circlip
32129	Lüfterdeckel   Fan Lid
32131	Lagerdeckel   Bearing Cover
32134	Verbindungsstück   Connector
32135	Schalterknopf   Switch Button
32137	Schalter   Switch
32138	Kabelklemme   Cable Clamp
32140	Kabelmuffe   Cable Sleeve
32142	Motorgehäuse, hinten   Rear Motor Housing
32143	Schraube   Screw

Art.-Nr. Item Code	Bezeichnung   Description
32227	Schraubenset   Screw Set
32232	Kohlebürstenhalter-Set   Carbon Brush Holder Set
32239	Schraubenset   Screw Set
32249	Kohlebürsten-Set   Carbon Brush Set
32317	Gehäuse   Housing
32318	Schraubenset   Screw Set
32323	Getriebezahnräder-Set   Helical Gear Set
32920	Kegelradset   Bevel Gear Set
32147	Kabel mit Schuko Stecke   H07 RN-F 2x1 mm <sup>2</sup> Power cord with EU plug   H07 RN-F 2x1 mm <sup>2</sup>
32782US	Sicherheitslabel   Safety Label
32962L	Rotor 240 V   3200 U/min   Rotor 240 V / 3200 rpm
32963L	Motorgehäuse mit Stator 240 V / 3200 U/min Motor Housing with Stator 240 V / 3200 rpm
52063-MS	MBX® Typenschild Electric 230 V / 50 Hz, 3200 U/min MBX® Name Plate Electric 240 V / 50 Hz, 3200 rpm

**MONTI - Werkzeuge GmbH**  
**Headquarter**  
Hennef | Germany  
T +49 (0) 2242 9090 630  
info@monti.de  
www.monti.de

**MONTI Tools Inc.**  
**North American Corporate Office**  
Houston | TX | USA  
T +1 832 623 7970  
info@monti-tools.com  
www.monti-tools.com

