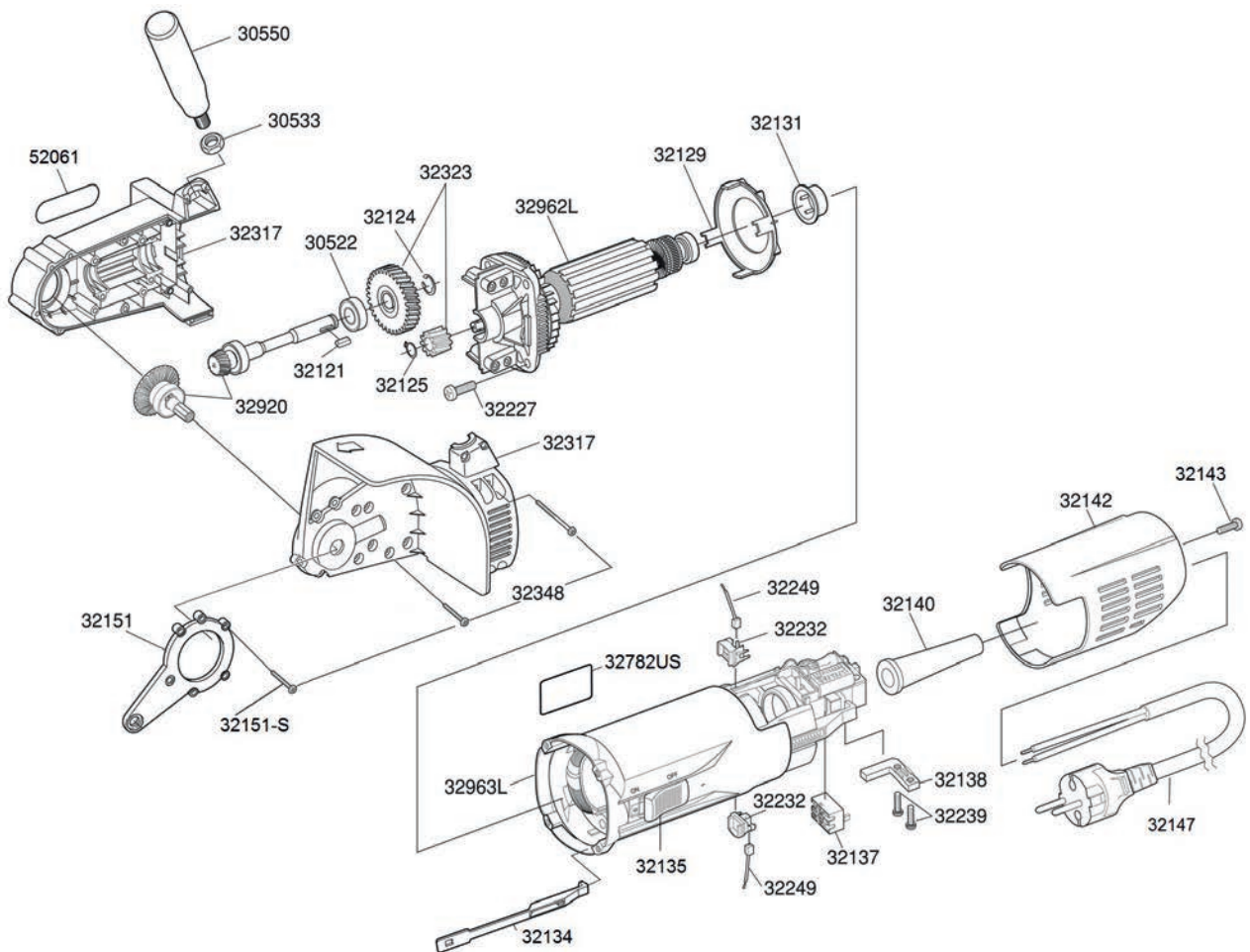


Explosionszeichnung | Exploded Drawing

BRISTLE BLASTER® Electric 230 V | 50 Hz



MONTI

YOUR SURFACE – OUR PASSION

Art.-Nr. Item Code	Bezeichnung Description
30522	Kugellager 2RSH Ball Bearing 2RSH
30533	Sechskantmutter Hex-Nut
30550	Handgriff Handle
32121	Passfeder, rundstirnig Parallel Key, Round-Ended
32124	Sicherungsring Circlip
32125	Sicherungsring Circlip
32129	Lüfterdeckel Fan Lid
32131	Lagerdeckel Bearing Cover
32134	Verbindungsstück Connector
32135	Schalterknopf Switch Button
32137	Schalter Switch
32138	Kabelklemme Cable Clamp
32140	Kabelmuffe Cable Sleeve
32142	Motorgehäuse, hinten Rear Motor Housing
32143	Schraube Screw
32151	Bristle Blaster® Arm Electric
32227	Schraubenset Screw Set

Art.-Nr. Item Code	Bezeichnung Description
32232	Kohlebürstenhalter-Set Carbon Brush Holder Set
32239	Schraubenset Screw Set
32249	Kohlebürsten-Set Carbon Brush Set
32317	Gehäuse Housing
32323	Getriebezahnräder-Set Helical Gear Set
32348	Schraubenset Screw Set
32920	Kegelradset Bevel Gear Set
32147	Kabel mit Schuko Stecker H07 RN-F 2x1 mm² Power cord with EU plug H07 RN-F 2x1 mm²
32151-S	Schraube Screw
32782US	Sicherheitslabel Safety Label
32962L	Rotor 240 V / 3200 U/min Rotor 240 V / 3200 rpm
32963L	Motorgehäuse mit Stator 240 V / 3200 U/min Motor Housing with Stator 240 V / 3200 rpm
52061	Bristle Blaster® Typenschild Electric 230 V / 50 Hz Bristle Blaster® Name Plate Electric 230 V / 50 Hz

MONTI - Werkzeuge GmbH
Headquarter
 Hennef | Germany
 T +49 (0) 2242 9090 630
 info@monti.de
 www.monti.de

MONTI Tools Inc.
North American Corporate Office
 Houston | TX | USA
 T +1 832 623 7970
 info@monti-tools.com
 www.monti-tools.com

